

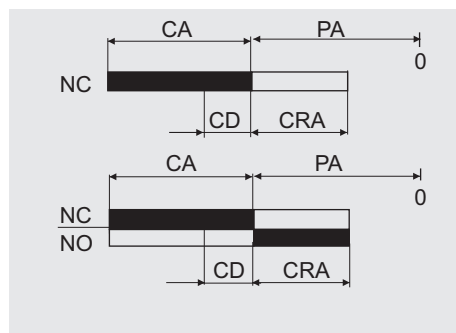
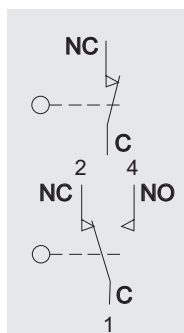
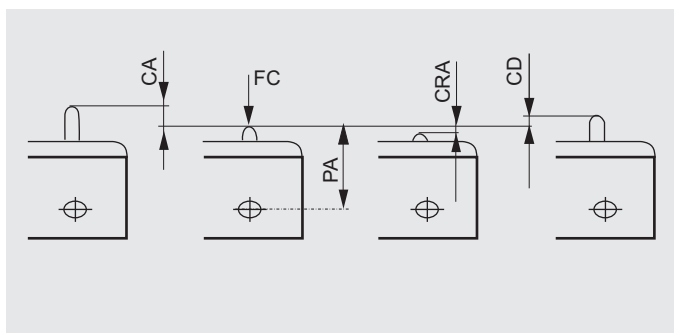
## 4d

### ŁĄCZNIKI MINIATUROWE SERII 52/ МИНИАТЮРНЫЕ ВЫКЛЮЧАТЕЛИ СЕРИИ 52/ MINIATURE POSITION SWITCHES SERIES 52

 MINIATUROWE ŁĄCZNIKI POZYCYJNE  
 МИНИАТЮРНЫЕ ВЫКЛЮЧАТЕЛИ  
 MINIATURE POSITION SWITCHES

Przeznaczenie	Предназначение	Appropriation
<p>Łączniki miniaturowe serii 52 przeznaczone są do stosowania w różnorodnych obwodach pomocniczych zautomatyzowanych układów sterowniczych, sygnalizacyjnych, kontrolnych i pomiarowych. O wyborze odmiany łącznika serii 52 decydują:</p> <ul style="list-style-type: none"> <li>– rodzaj torów (rozwiernie, przełączne),</li> <li>– rodzaj zacisków przyłączeniowych,</li> <li>– rodzaj elementów sterujących łącznikiem (kształt i sposób przemieszczania),</li> <li>– parametry mechaniczne i elektryczne łącznika.</li> </ul>	<p>Миниатюрные выключатели серии 52 предназначены для применения в различных цепях управления, сигнализации, контрольно-измерительных системах.</p> <p>На выбор типа выключателя влияет:</p> <ul style="list-style-type: none"> <li>- вид контактов (размыкающие, переключающие)</li> <li>- вид присоединительных зажимов</li> <li>- вид элемента, управляющего выключателем (форма и способ перемещения)</li> <li>- механические и электрические параметры</li> </ul>	<p>Miniature switches series 52 are designed to be used in various auxiliary circuits of automated control, signaling, supervisory and measuring systems. To choose a proper variant of a switch series 52 it is necessary to take into consideration the following elements:</p> <ul style="list-style-type: none"> <li>- kind of contacts (1NC break contact , 1NO+1NC changeover contact),</li> <li>- kind of connecting terminals,</li> <li>- kind of switch controlling elements (the shape and the manner of the displacement),</li> <li>- mechanical and electrical parameters of the switch.</li> </ul>
Budowa i działanie	Конструкция и принцип действия	Construction and operation
<p>Miniaturowe łączniki serii 52 stanowią grupę łączników o skokowym (migowym) działaniu styków ruchomych. Charakteryzują się różnorodnością elementów napędowych, zacisków przyłączeniowych i powtarzalnością parametrów działania.</p>	<p>Миниатюрные выключатели серии 52 составляют группу выключателей со скачкообразным (мгновенным) действиемдвигающихся элементов. Данные выключатели характеризуются разнообразностью приводных элементов, присоединительных зажимов и параметров действия. Определение характеристик отрезков пути и расположение приводных элементов, а также сил необходимых для переключения контактов описывается на нижеследующем рисунке:</p>	<p>Miniature switches series 52 determine a group of switches with snap-action (blinker) mobile contacts. They are characterized with the variety of driving elements, connecting terminals and repeatability of operation parameters. The drawing mentioned below presents the description of travels and positions of driving elements and necessary forces needed to the displacement of switch contacts.</p>

#### CHARAKTERYSTYCZNE POŁOŻENIA, SIŁY I DROGI ELEMENTU NAPĘDOWEGO ХАРАКТЕРНЫЕ ПОЛОЖЕНИЯ СИЛЫ И ПУТИ ПРИВОДНОГО ЭЛЕМЕНТА ВЫКЛЮЧАТЕЛЯ CHARACTERISTIC POSITIONS, FORCES AND TRAVELS OF DRIVE ELEMENT



#### Objaśnienia:

PA - położenie po przestawieniu łącznika  
 FC - siła do przestawienia  
 CA - droga do przestawienia  
 CD - droga różnicowa  
 CRA - droga po przestawieniu

#### Примечание:

PA- расположение после переключения выключателя  
 CA- путь для переключения  
 CD- дифференциальный путь  
 FC- сила для переключения

#### Explanation:

PA - position after switch-over of a switch  
 FC - force for switch-over  
 CA - travel for switch-over  
 CD - differential travel  
 CRA - travel after switch-over

4d.1

**DANE TECHNICZNE**  
**ТЕХНИЧЕСКИЕ ДАННЫЕ / TECHNICAL DATA**

znamionowe napięcie izolacji $U_i$ номинальное напряжение изоляции $U_i$ rated insulation voltage $U_i$		400V
znamionowe napięcie łączeniowe $U_e$ номинальное коммутируемое напряжение $U_e$ rated switching voltage $U_e$	AC 15 AC 13  DC 13	400V 50...60Hz 230V 50...60Hz  220V
znamionowy prąd ciągły $I_U$ номинальный постоянный ток $I_U$ rated continuous current $I_U$		16A
znamionowe prądy łączeniowe $I_e$ номинальные коммутируемые токи $I_e$ rated switching currents $I_e$	AC 15 - $U_e$ 400V, 50Hz  DC 13 - $U_e$ 220V	2A  0,2A
min napięcie łączeniowe $U_e$ минимальное коммутируемое напряжение $U_e$ min switching voltage $U_e$		10V
min prąd łączeniowy $I_U$ минимальный коммутируемый ток $I_U$ min switched current $I_U$		20mA
trwałość mechaniczna (cykli): механическая прочность (циклы): mechanical life (cycles):		$1 \times 10^6$
trwałość łączeniowa (łączeń): коммутируемая прочность (включ.): operating life (switch):	AC 15  DC 13	$0,2 \times 10^6$  $0,125 \times 10^6$
min prędkość elementu napędowego мин. скорость приводных элементов min speed of drive element		17 $\mu\text{m/s}$ $\mu\text{m/сек}$
max prędkość elementu napędowego макс. скорость приводных элементов max speed of drive element		1 m/s m/сек
znamionowa częstość łączeń na godzinę номинальная частота включений в час rated switching frequency per hour		120 1/h вкл/час
przekroje przewodów сечение присоединительных проводов cable cross-section		$1 \dots 2,5 \text{ mm}^2 / \text{mm}^2$
temperatura otoczenia температура окружающей среды ambient temperature		-25 ... +55 °C
stopień ochrony: степень защиты: protection degree: - korpus / корпуса / casing - zaciski / контакты / terminals - szczelny korpus/корпуса в герметичном исполнении / hermetic casing		IP 40 IP 00 IP 56
stopień zanieczyszczenia środowiska степень загрязнения окружающей среды environmental pollution degree		3
Wyrób zgodny z normą Изделия соответствует стандарту Product consistent with standard		IEC 60947-5-1

Kierunek działania sił napędowych powinien być zgodny z kierunkiem ruchu elementu napędowego - odchyłki określono w poniższej tabelicy:

Направление действия приводных сил должно быть согласовано с направлением движения приводного элемента отклонение описано в нижеследующей таблице.

The direction of driving forces operation should be corresponding to the direction of drive element movement with the deviations described in the table below:

Rodzaj elementu napędowego Вид приводного элемента Type of drive element	Dopuszczalny kąt nachylenia działania siły napędowej Допустимый угол наклона действия приводной силы Allowable depression angle of driving force operation		
	w dowolnej płaszczyźnie в любой плоскости in any surface	do płaszczyzny ruchu dźwigni lub obrotu rolki К плоскости движения рычага или ролика to the lever movement surface or the roll rotation surface	
		Równoległe паралельно/ in parallel	Prostopadłe перпендикулярно/ orthogonal
Popychacze kołkowe i teleskopowe bez rolki Толкатель стержневой и телескопический, без ролика Pin and telescopic pushers without roll	5°	-	-
Popychacze teleskopowe z rolką Толкатель телескопический с роликом Telescopic pushers with roll	-	±30°	±5°
Dźwignie płaskie lub z rolką Плоский рычаг и с роликом Flat lever or lever with roll	-	±45°	±5°

### Łączniki w wykonaniu standardowym 5211-... (z torem rozwierno-zwiernym)

Выключатели в стандартном выполнении 5211-... (с размыкающими-замыкающими контактами)

Switches series 5211-... in standard version (with changeover contact)

Rodzaj elementu napędowego Вид приводного элемента Type of driving element	Odmiana Вариант Version	Nr katalogowy Идентификационный номер Identification number	Siły i drogi Силы и пути Forces and travels				
			PA	CA	CRA	CD	FC
Popychacz kołkowy Штифтовой толкатель Pin pusher	stalowy / металлический стержень/ steel	5211-_00	18,2 <sup>±0,5</sup>	0,1...0,6	min. Мин. 0,15	max. 0,1	2,5...4,5
	z tworzywa/ пластмассовый стержень/plastic	5211-_10					
Popychacz teleskopowy Телескопический толкатель Telescopic pusher	krótki / короткий short	5211-_20	21 <sup>±1</sup>	max. 0,8	min. Мин. 1,4	0,04...0,1	max. 6,5
	krótki / короткий short	5211-_20/02				max. 0,02	
	długi / длинный long	5211-_30	38 <sup>±1</sup>	0,1...0,6	min. Мин. 3,5	max. 0,1	2,5...4,5
	z rolką / с роликом with roll	5211-_40	49,5 <sup>±1,2</sup>				
	z rolką / с роликом with roll	5211-_50					
Dźwignia płaska o promieniu Плоский рычаг о радиусе Flat lever	R = 65,3 mm	5211-_01	19 <sup>±2</sup>	max. 13	min. Мин. 1,7	max. 2	0,2...0,6
	R = 53,3 mm	5211-_02	19 <sup>±3</sup>	max. 10	min. Мин. 1,3	max. 1,6	0,3...0,7
	R = 39,3 mm	5211-_05		max. 8	min. Мин. 1	max. 1,2	0,4...1

<b>Dźwignia z rolką wzdłuż dźwigni o promieniu</b> Рычаг с катком продольно рычага о радиусе Lever with roll along the lever	R =25,6 mm	5211-_03	30,5 ± 2	max. макс. 6	min. мин. 0,7	max. макс. 0,8	0,5...1,3
	R =51,3 mm	5211-_04		max. макс. 10	min. мин. 1,2	max. макс. 1,5	0,3...0,7
	R =37,2 mm	5211-_06		max. макс. 8	min. мин. 1	max. макс. 1,2	0,4...1
<b>Dźwignia z rolką w poprzek dźwigni o promieniu</b> Рычаг с катком поперёк рычага о радиусе Lever with roll crosswise the lever	R =6,8 mm	5211-_07	30,5 ± 2	max. макс. 8	min. мин. 2	max. макс. 1,2	0,4...1

**UWAGA / ВНИМАНИЕ / NOTE:**

Nr katalogowy łącznika należy uzupełnić numerem kodowym przyłączy / Идентификационный номер надо дополнить кодовым номером выводов/ The identification number of switch should be completed by the type of terminals:

2 - przyłącze wsuwkowe / шлёвковые / connector terminal



4 - przyłącze wkrętowe / винтовые / screw terminal

5 - przyłącze boczne / боковые винты / side screw terminal





**RODZAJE PRZYŁĄCZY / ВИДЫ ПОДКЛЮЧЕНИЯ / SORTS OF TERMINALS**

Opis / Описание Description	Wygląd / Вид / Appearance	Wymiary / Размеры / Dimensions	Symbol/Символ Symbol
Przyłącze wsuwkowe 6.3 Через коннекторные штыри 6,3 мм Connector terminal 6,3			2
Przyłącze wkrętowe boczne M3 Винтовое боковое M3 Side screw terminal M3			5
Przyłącze wkrętowe M3 Винтовое M3 Screw terminal M3			4

**4d.2**
**RODZAJE ŁĄCZNIKÓW  
ТИПЫ ВЫКЛЮЧАТЕЛЕЙ / SORTS OF SWITCHES**
**ŁĄCZNIKI MINIATUROWE SERII 52 Z POPYCHACZEM KOŁKOWYM  
МИНИАТЮРНЫЕ ВЫКЛЮЧАТЕЛИ СЕРИИ 52 СО СТЕРЖНЕВЫМ ТОЛКАТЕЛЕМ  
MINIATURE SWITCHES SERIES 52 WITH PIN PUSHER**

	Sily i drogi Положение, путь и сила действия Forces and travels				Rodzaj popychacza Тип толкателя Type of pusher	Rodzaj przyłączy Род выводов Type of terminals	Nr katalogowy wykonanie standardowe Идентификационный номер Identification number	Masa (kg) Масса (кг) Weight (kg)
	FC (N/H)	CA (mm/mm)	CD max (mm/mm)	PA (mm/mm)				
	1	2	3	4	5	6	7	8
	2,5... ...4,5	0,1... ...0,6	0,1	18,2± <sup>0,5</sup>	Stalowy metaliczny steel	wsuwki / коннектор / connectors wkręty / винты / screws wkręty boczne / боковые винты side screws	5211-200 5211-400 5211-500	0,0225
	2,5... ...4,5	0,1... ...0,6	0,1	18,2± <sup>0,5</sup>	z tworzywa plastycznego plastic	wsuwki / коннектор / connectors wkręty / винты / screws wkręty boczne / боковые винты side screws	5211-210 5211-410 5211-510	0,0225

**ŁĄCZNIKI MINIATUROWE SERII 52 Z POPYCHACZEM TELESKOPOWYM  
МИНИАТЮРНЫЕ ВЫКЛЮЧАТЕЛИ СЕРИИ 52 С ТЕЛЕСКОПИЧЕСКИМ ТОЛКАТЕЛЕМ  
MINIATURE SWITCHES SERIES 52 WITH TELESCOPIC PUSHER**

	1	2	3	4	5	6	7	8
	max макс. 6,5	max 0,8	0,04 ...0,1	21± <sup>1</sup>	krótki короткий short	wsuwki / коннектор / connectors wkręty / винты / screws wkręty boczne / боковые винты side screws	5211-220 5211-420 5211-520	0,0225
	max макс. 6,5	max 0,8	0,02	21± <sup>1</sup>	krótki короткий short	wsuwki / коннектор / connectors wkręty / винты / screws wkręty boczne / боковые винты side screws	5211-220/02 5211-420/02 5211-520/02	0,0225
	2,5... ...4,5	0,1... ...0,6	0,1	38± <sup>1</sup>	długi длинный long	wsuwki / коннектор / connectors wkręty / винты / screws wkręty boczne / боковые винты side screws	5211-230 5211-430 5211-530	0,0365
	2,5... ...4,5	0,1... ...0,6	0,1	49,5± <sup>1,2</sup>	z rolką poprz. с роликом попер. with roll	wsuwki / коннектор / connectors wkręty / винты / screws wkręty boczne / боковые винты side screws	5211-240 5211-440 5211-540	0,044



2,5... ...4,5	0,1... ...0,6	0,1	49,5± <sup>1,2</sup>	z rolką wzdłuż с роликом with roll	wsuwki / коннектор / connectors wkręty / винты / screws wkręty boczne / боковые винты side screws	5211-250 5211-450 5211-550	0,044
------------------	------------------	-----	----------------------	--	--	----------------------------------	-------

## ŁĄCZNIKI MINIATUROWE SERII 52 Z DŹWIGNIĄ МИНИАТЮРНЫЕ ВЫКЛЮЧАТЕЛИ СЕРИИ 52 С РЫЧАГОМ MINIATURE SWITCHES SERIE 52 WITH LEVER

### Łączniki miniaturowe z dźwignią płaską Миниатюрные выключатели с плоским рычагом/ Miniature switches with flat lever

Siły i drogi Положение, путь и сила действия Forces and travels					Promień dźwigni Тип рычага Radius of lever		Rodzaj przyłączy Род выводов Type of terminals		Nr katalogowy wykonanie standardowe Идентификационный номер Identification number		Masa (kg) Масса (кг) Weight (kg)	
FC (N/H)	CA (mm/ мм)	CRA min/ мин. (mm/ мм)	CD max (mm/ мм)	PA (mm/ мм)	6	7			8	9		
1	2	3	4	5	6	7			8	9		
0,2...0,6	max 13	1,7	2	19± <sup>2</sup>	65,3	wsuwki / коннектор / connectors			5211-201	0,0305		
0,3...0,7	max 10	1,3	1,6	19± <sup>3</sup>	53,3				5211-202 <sup>1)</sup>	0,0300		
0,4...1	max 8	1	1,2	19± <sup>3</sup>	39,3				5211-205	0,0290		
0,2...0,6	max 13	1,7	2	19± <sup>2</sup>	65,3	wkręty / винты / screws			5211-401	0,0305		
0,3...0,7	max 10	1,3	1,6	19± <sup>3</sup>	53,3				5211-402 <sup>1)</sup>	0,0300		
0,4...1	max 8	1	1,2	19± <sup>3</sup>	39,3				5211-405	0,0290		
0,2...0,6	max 13	1,7	2	19± <sup>2</sup>	65,3	wkręty boczne / боковые винты side screws			5211-501	0,0305		
0,3...0,7	max 10	1,3	1,6	19± <sup>3</sup>	53,3				5211-502 <sup>1)</sup>	0,0300		
0,4...1	max 8	1	1,2	19± <sup>3</sup>	39,3				5211-505	0,0290		



### Łączniki miniaturowe z rolką wzdłuż dźwigni Миниатюрные выключатели с роликом вдоль длины рычага / Miniature switches with roll along the lever

0,5...1,3	max 6	0,7	0,8	30,5± <sup>2</sup>	25,6	wsuwki / коннектор / connectors			5211-203	0,0310		
0,3...0,7	max 10	1,2	1,5	30,5± <sup>2</sup>	51,3				5211-204 <sup>1)</sup>	0,0320		
0,4...1	max 8	1	1,2	30,5± <sup>2</sup>	37,2				5211-206	0,0310		
0,5...1,3	max 6	0,7	0,8	30,5± <sup>2</sup>	25,6	wkręty / винты / screws			5211-403	0,0310		
0,3...0,7	max 10	1,2	1,5	30,5± <sup>2</sup>	51,3				5211-404 <sup>1)</sup>	0,0320		
0,4...1	max 8	1	1,2	30,5± <sup>2</sup>	37,2				5211-406	0,0310		
0,5...1,3	max 6	0,7	0,8	30,5± <sup>2</sup>	25,6	wkręty boczne / боковые винты side screws			5211-503	0,0310		
0,3...0,7	max 10	1,2	1,5	30,5± <sup>2</sup>	51,3				5211-504 <sup>1)</sup>	0,0320		
0,4...1	max 8	1	1,2	30,5± <sup>2</sup>	37,2				5211-506	0,0310		



### Łączniki miniaturowe z rolką w poprzek dźwigni Миниатюрные выключатели с роликом поперек длины рычага/ Miniature switches with roll crosswise the lever

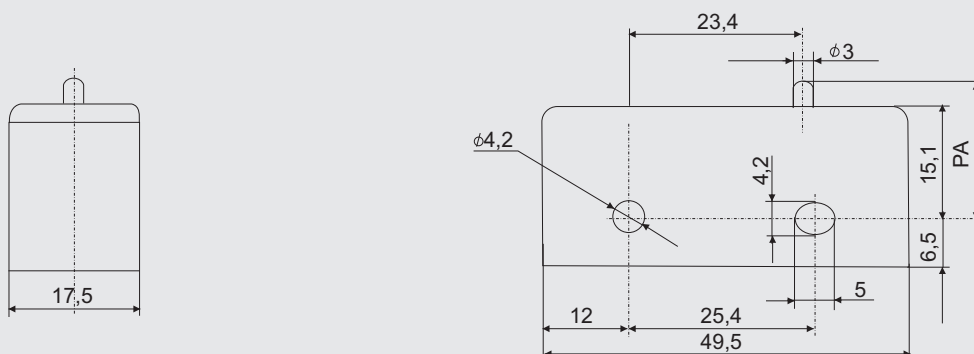
0,4...1	max 8	2	1,2	30,5± <sup>2</sup>	36,8	wsuwki / коннектор / connectors	5211-207	0,0310
						wkręty / винты / screws	5211-407	
						wkręty boczne / боковые винты side screws	5211-507	



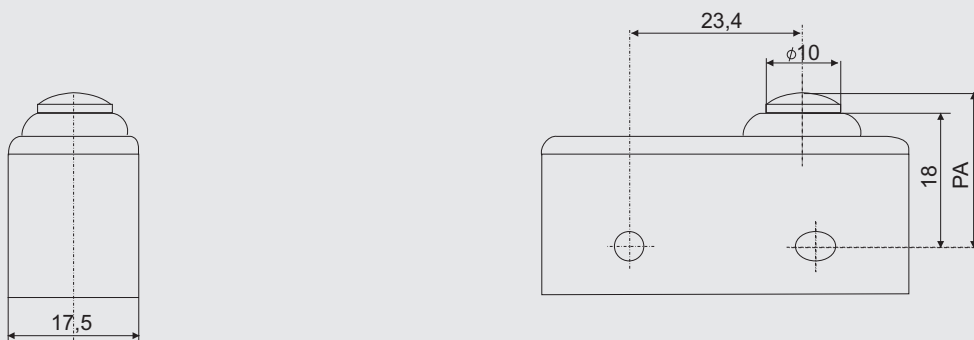
<sup>1)</sup> Łączniki o stopniu ochrony IP56 z napędem uszczelnionym/ выключатели с уплотнённым приводом степень защиты IP56  
Switches with protection degree IP56 with sealed actuator (drive)

**4d.3**
**RYSUNKI WYMIAROWE  
ГАБАРИТНЫЕ РАЗМЕРЫ / DIMENSIONS**
**ŁĄCZNIKI MINIATUROWE SERII 52 Z POPYCHACZEM KOŁKOWYM**  
**МИНИАТЮРНЫЕ ВЫКЛЮЧАТЕЛИ СЕРИИ 52 СО СТЕРЖНЕВЫМ ТОЛКАТЕЛЕМ**  
**MINIATURE SWITCHES SERIES 52 WITH PIN PUSHER**

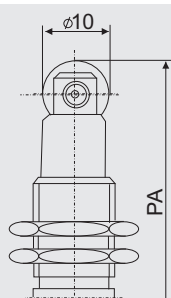
5211 - \_00, 5211 - \_10


**ŁĄCZNIKI MINIATUROWE SERII 52 Z POPYCHACZEM TELESKOPOWYM**  
**МИНИАТЮРНЫЕ ВЫКЛЮЧАТЕЛИ СЕРИИ 52 С ТЕЛЕСКОПИЧЕСКИМ ПРИВОДОМ**  
**MINIATURE SWITCHES SERIES 52 WITH TELESCOPIC PUSHER**

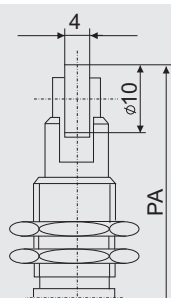
5211 - \_20



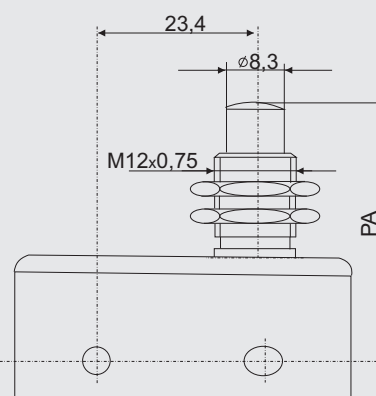
5211 - \_50



5211 - \_40

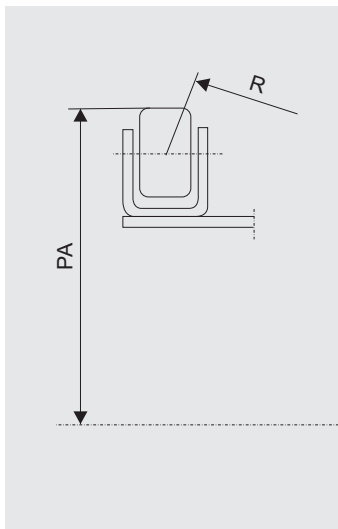


5211 - \_30

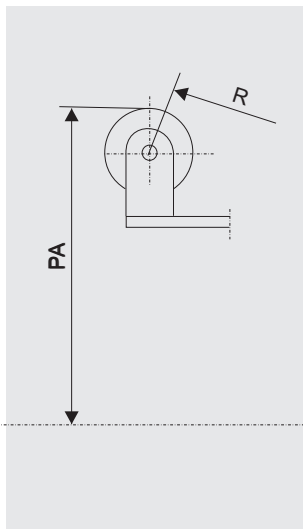


**WŁĄCZNIKI MINIATURE SERII 52 Z DŹWIGNIĄ**  
 МИНИАТЮРНЫЕ ВЫКЛЮЧАТЕЛИ СЕРИИ 52 С РЫЧАЖНЫМ ПРИВОДОМ -СООТВЕТСТВЕННО  
 MINIATURE SWITCHES SERIE 52 WITH LEVER

5211 - \_07, 5211 - \_03  
 5211 - \_01



5211 - \_04, 5211 - \_02



5211 - \_06, 5211 - \_05

